



08P15-XMLE-K0S0 ODYSSEY SPORTS MAT

取付・取扱説明書

この度は、無限製品をお買い上げ頂きありがとうございます。
以下の注意点を正しくご理解の上、お取り付け下さいますようお願い申し上げます。
取り付け後は、本書を必ずお客様にお渡し下さい。

⚠️ ご注意

- 開梱後は、ただちに梱包内容（構成部品表を参照）の不足や破損のないことを確認して下さい。
- 取り付け前に、適合車種と製品色の確認を行って下さい。
[適合車種] ODYSSEY 6AA-RC5

[色記号]

無限色	色名
BK	ブラック
SV	ブラック×シルバー
- 本製品の改造、組み付け不良、誤使用による不具合・事故等については、弊社は一切責任を負いませんので御了承下さい。
- ナイフ等を使用する際はケガなどに十分注意して作業して下さい。

商品についてのご質問・ご不明な点がございましたら下記までご連絡下さい。

株式会社 M-TEC 商品事業部
〒351-8586 埼玉県朝霞市膝折町2-15-11
【営業時間10:00~17:00（土日・祝日・弊社指定定休日を除く）】
TEL. 048-462-3131 FAX. 048-462-3121

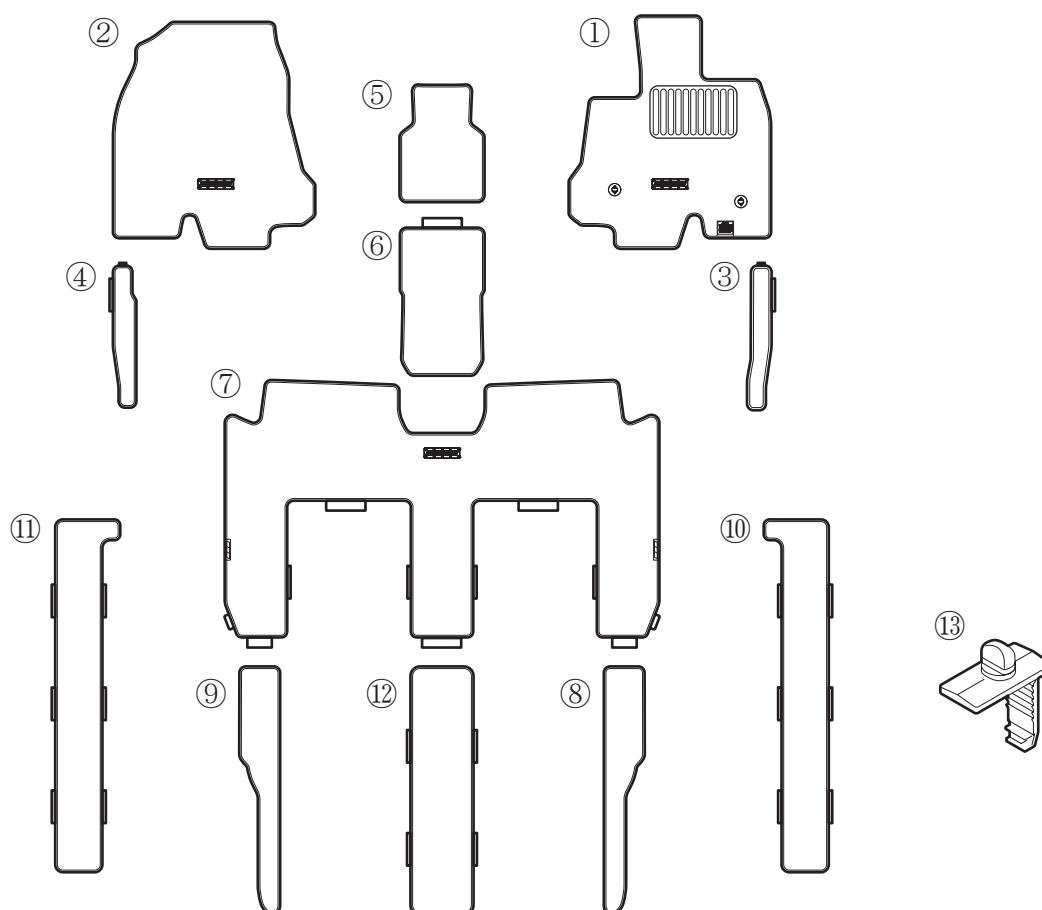
お客様へ

- 運転席側スポーツ マットのグロメットに、車体に後付け固定したフロア マットホルダーを必ず差し込み、ロックして下さい。フロア マットホルダーに差し込み、ロックされていないとスポーツ マットが外れ、アクセルペダル等に引っかかり事故発生の原因になる恐れがあり、大変危険です。
- フロア マットホルダー、グロメットが破損した場合は、直ちにスポーツ マットを取り外して下さい。そのままの走行は、事故発生の原因になる恐れがあり、大変危険です。
- 無限スポーツ マット及び、他社製マットの重ね敷きはしないでください。使用中に上側のマットがアクセルペダルを押してしまったり、丸まってペダルの下に入るとブレーキが踏み切れなくなる恐れもありますので、大変危険です。
- 危険ですので、当製品に加工や改造を加えるのはお止め下さい。
- 適合車種以外の車両に使用したり、本来の目的以外に使用されますと、重大な事故につながる恐れがありますので絶対にお止め下さい。

【構成部品表】

No.	PARTS NAME.	QTY.
①	フロント スポーツ マット R	1
②	フロント スポーツ マット L	1
③	フロント スポーツ マット R エクステンション	1
④	フロント スポーツ マット L エクステンション	1
⑤	フロント スポーツ マット センター	1
⑥	フロント スポーツ マット センター エクステンション※	1
⑦	セカンド スポーツ マット シート	1
⑧	セカンド スポーツ マット シート R エクステンション	1
⑨	セカンド スポーツ マット シート L エクステンション	1
⑩	サード スポーツ マット シート R	1
⑪	サード スポーツ マット シート L	1
⑫	サード スポーツ マット シート センター	1
⑬	フロア マット ホルダー	2

※ ⑥フロント スポーツ マット センター エクステンションは
センターコンソール無し車で使用します。



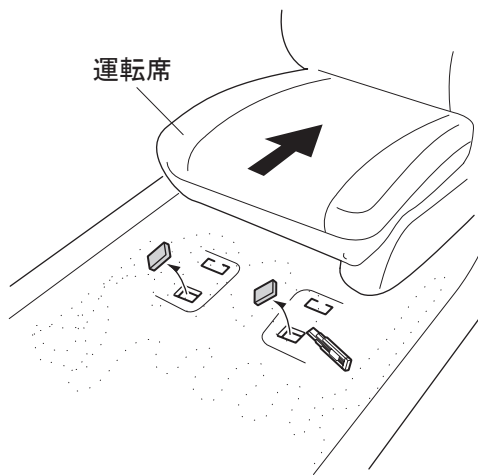
本書本文中の使用部品番号は構成部品表に準じます。

【必要工具】

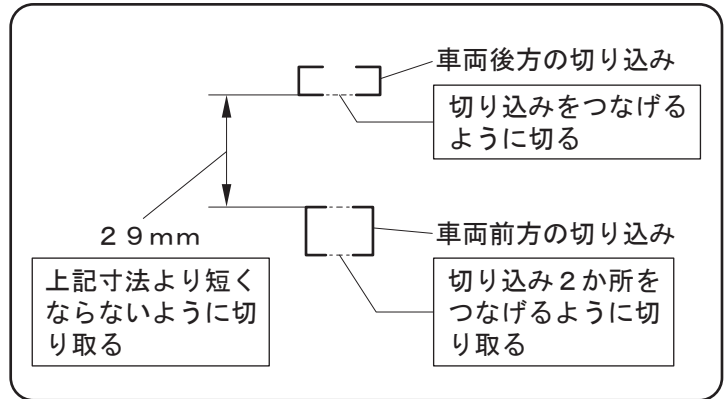
・ナイフ等 ・クリップリムーバー

I. スポーツ マットの取付

1. 運転席を後方にスライドさせる。
2. 運転席下の切り込みの入っている部分4カ所を図のようにナイフ等で切る。



[拡大図]

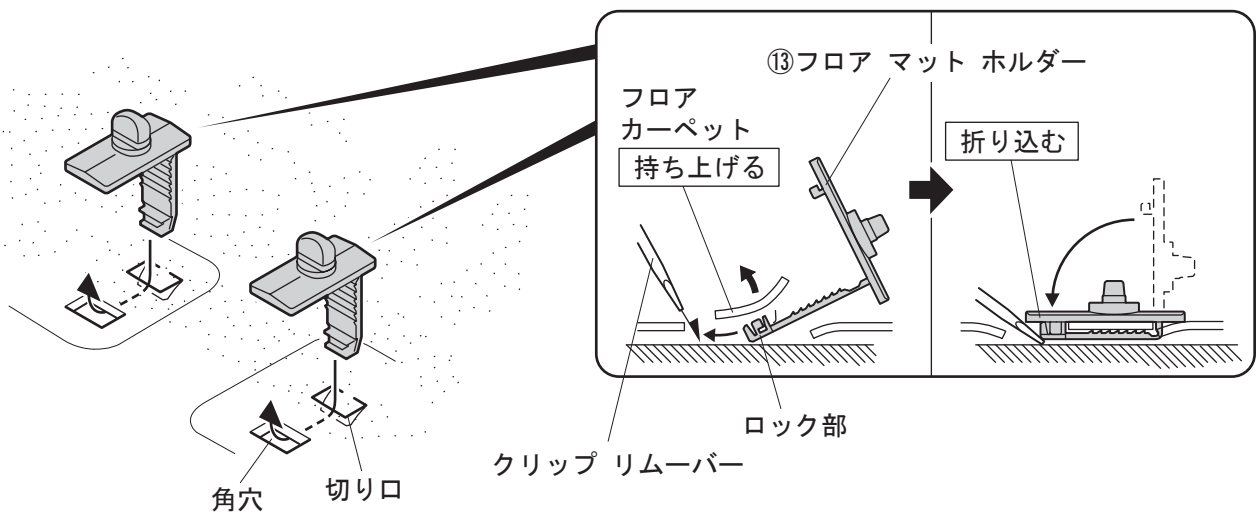


注意

ナイフ等を使用する際はケガなどに十分注意して作業してください。

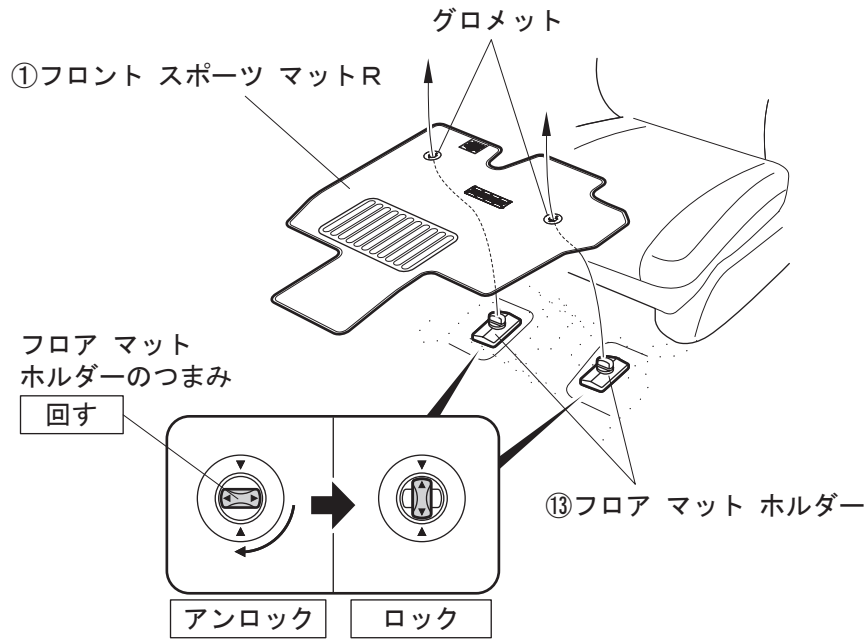
3. 切り込み部からフロア カーペットを持ち上げて⑬フロア マット ホルダーを差し込むすき間を作る。
4. ⑬フロア マット ホルダー(2個)を切り口(2カ所)に差し込み、角穴(2カ所)にロック部を通し、⑬フロア マット ホルダーの上部を図のように折り込んで、⑬フロア マット ホルダー(2個)を固定する。

[断面図]



- ※ ⑬フロア マット ホルダーをロックする時は、カーペットを噛み込まないように注意してください。
- ※ ⑬フロア マット ホルダーが確実にロックしたことを確認してください。

5. ①フロント スポーツ マットRを車両のフロア形状に合わせて敷く。
その際、①フロント スポーツ マットRのグロメットに⑬フロア マット ホルダー（2個）
を差し込み、⑬フロア マット ホルダー（2個）のつまみを回してロックし、
①フロント スポーツ マットRを固定する。



6. 残りのスポーツ マットは「構成部品表」のレイアウトを確認し、車両のフロア形状に
合わせて取り付ける。
7. 各スポーツ マットの取り付け状態が完全か確認する。