



43022-XKPC-K000 SPORTS BRAKE PAD TYPE-SPORTS(REAR)

取付・取扱説明書

この度は、無限製品をお買い上げ頂きありがとうございます。

以下の注意点を正しくご理解の上、お取付け下さいませようお願い申し上げます。

取付け後は本書を必ずお客様にお渡し頂き、製品の説明および取扱い上の注意点をお客様にご説明頂けます様お願い致します。

<重要事項> 『ブレーキパッド・ブレーキローター間における貼り付き』に関して

1. 本製品は制動力を高める事を目的に鉄分の含有量が多い材質を使用しています。
2. ブレーキを濡れた状態で長時間放置しておくと、鉄分が酸化する事によりブレーキローターとの間で貼り付きが発生し、振動・異音の発生および固着に至る可能性があります。
3. 洗車時はブレーキパッドに水を掛ける事を避け、洗車後に長時間駐車する場合は再度車両を走行させてブレーキ操作を行い、ブレーキパッドとブレーキローターの水分を極力除去して下さい。
4. 降雨時の長時間駐車でも状況によって貼り付きおよび異音・振動が発生する場合があります。
5. 再始動時は急発進を避け、慎重な発進操作を行って下さい。
6. 貼り付きおよび異音・振動が発生した場合は点検を行うか、お近くの販売店にご相談下さい。

△ 注意

1. 本製品開梱後は直ちに内容物の数、破損などが無いか状態を確認して下さい。
2. 交換作業の前に適合車種の確認を行って下さい。本製品は車種毎にテストを行って適合を設定しておりますので、適合車種以外への取付けは行わないで下さい。
3. ブレーキは重要保安部品です。交換作業はお近くのホンダカーズおよび認証工場で行って下さい。交換に伴う不具合により生じた不具合・事故につきましては当社は一切の責任を負いかねますので予めご了承下さい。
※本書の内容は自動車整備士および整備について十分な知識・経験を持った方を対象としております。経験が無い方のみでの交換作業は怪我や事故または走行中の車両トラブルを招く恐れがあり、大変危険ですので絶対に行わないで下さい。
4. 純正パーツの取付け・取外しは本田技研工業(株)発行のサービスマニュアルに従って行って下さい。
5. ブレーキパッドは衝撃に弱い部品です。取付け時は落下させるなど、強い衝撃を与えない様に注意して下さい。
6. 交換作業を行う際は関連部品を点検し、異常が有った際はサービスマニュアルに従って交換または修理を行って下さい。
7. ブレーキパッドの交換直後はブレーキディスクの間に馴染みが出ていない為、一般的に制動力が低下します。馴染むまでは急制動を控え、十分な制動距離を確保して下さい。
8. 本製品の加工・誤使用による不具合または事故等については当社は一切の責任を負いかねます。
9. 本製品は一般的な純正ブレーキパッドに対して制動性能重視の為、ブレーキノイズ(鳴き)、ブレーキダストおよび耐摩耗性能について劣る場合があります。
10. ブレーキパッドは消耗部品です。限度を超えた摩耗状態での使用は危険ですので絶対に止めて下さい。本製品は、ウェアインジケータを装着していない為、定期的に点検し摩擦材厚み4.0mmを目安に摩耗限度より早めの交換を心掛けて下さい。
※本製品の摩耗限度・・・摩擦材厚み2.0mmまで

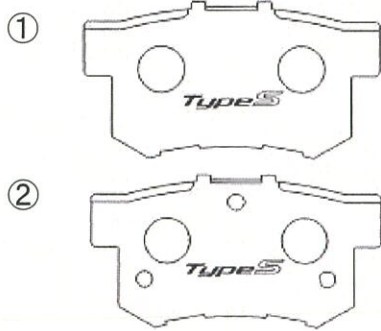
商品についてご質問・ご不明な点等ございましたら下記までお問い合わせ下さい。

〒351-8586 埼玉県朝霞市膝折町2-15-11

株式会社M-TEC 商品事業部 国内販売課

TEL. 048-462-3131/FAX. 048-462-3121 【営業時間 10:00~17:00 土日・祝日除く】

＜適合車種（型式）＞ シビック タイプR (FD2-120～)、シビック タイプR (EP3)
S2000 (AP1・2)、インテグラ タイプS (DC5)



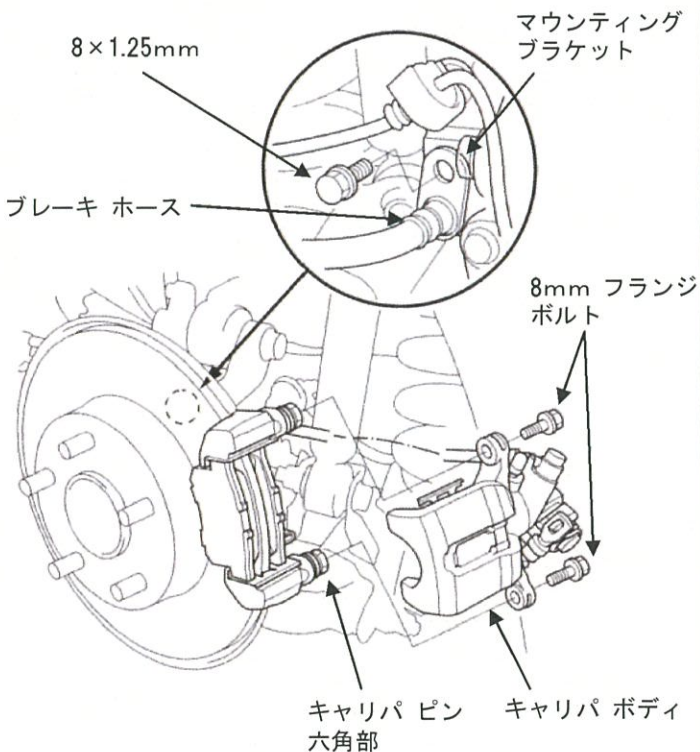
NO.	名称	内容数
1	リヤ アウター パッド	2
2	リヤ インナー パッド	2
3	取付・取扱説明書（本書）	3P

※本製品はウェアインジゲータは装着されておりませんので、定期的な点検が必要です。

【ブレーキパッドの交換】

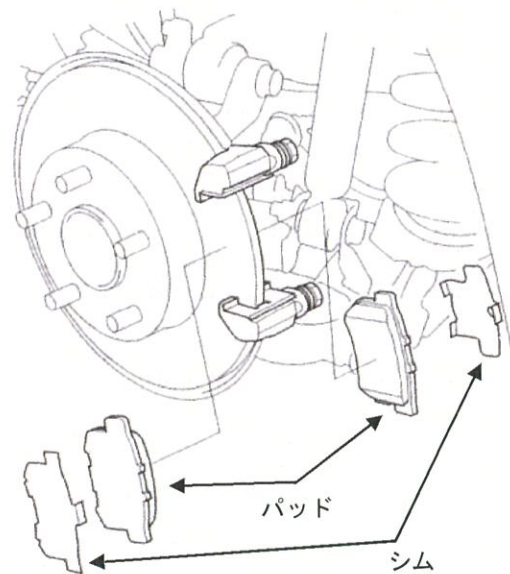
1. ブレーキパッドの取外し

- ①サービスマニュアルに従って正しい位置でジャッキアップまたはリフトアップし、ジャッキアップの際はリジトラックを使用し、作業にあたって車両が安全な状態であることを確認する。
- ②ホイールを外し、関連部品の点検を行い異常がない事を確認する。
- ③パーキングブレーキを解除し、ブレーキホースをマウンティングブラケットから外す。

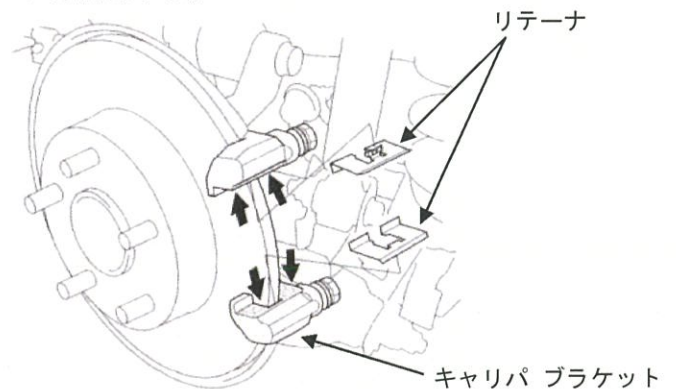


- ④キャリパピン六角部をレンチで保持して8mmフランジボルトを外し、キャリパボディをキャリパブラケットから取外す。
- ⑤キャリパボディを針金などで固定する。
※ブレーキホースでキャリパを吊らないこと。

⑥キャリパブラケットからパッドとシムを取外す。



⑦リテーナを取外し、キャリパブラケットとリテーナを清掃する。



- ⑧リテーナのブラケット接触面にグリスを塗布し、リテーナを取付ける。
※推奨グリス：モリコートM77グリス
※リテーナ装着時リテーナからグリスがはみ出たりブレーキディスクに油脂類を付着させないこと。

2. 無限ブレーキパッドの取付け

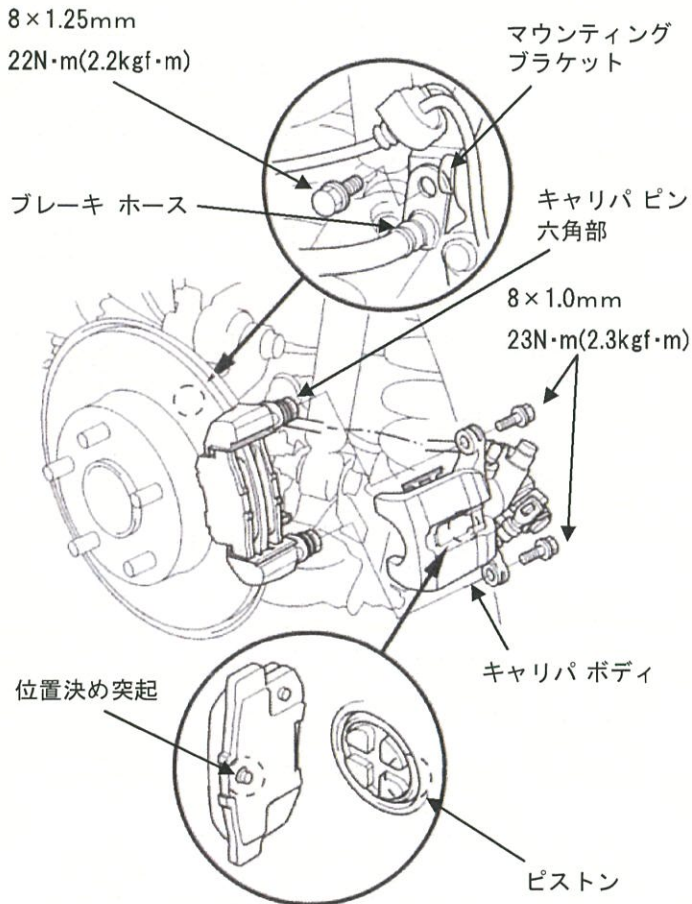
①サービスマニュアルに従ってシムと本製品にグリースを塗布し、パッドにシムを取付ける。

※シム装着時、パッドとシムからグリースがはみ出たり、ブレーキ ディスクに油脂類を付着させないこと。

②向きに注意してキャリパ ブラケットに本製品を取付ける。

③キャリパ ボディを清掃し、ピストンを回転させて押し込む。

※マスタシリンダのリザーバタンク内のフルード容量に注意し、あふれないようにすること。



④キャリパ ボディを元の位置に戻し、キャリパ ピン六角部をレンチで保持して8mmフランジ ボルトを規定トルクで締付ける。

※ピストンの溝にインナ パッドの位置決め突起部が会うように取付けること。

⑤ブレーキ ホースをマウンティング ブラケットに取付ける。

⑥ブレーキ ペダルを数回踏んで、ピストンを押し出しブレーキおよびパーキング ブレーキが効くことを確認する。

⑦必要に応じてエア抜きを行う。

3. 取付け後の確認

①マスタ シリンダのリザーバ タンクのブレーキフルード量を点検する。

②ブレーキ ホースのねじれ、他部品との干渉や液漏れがないか点検する。

③ホイールを取付け、車両を下ろしてホイール ナットを規定トルクで締付ける。

※ホイール ナット締付けトルク

$108\text{N}\cdot\text{m}(11.0\text{kgf}\cdot\text{m})$

※取付け後は本書に記載の 警告・注意事項に従って安全運転を心掛け、定期的に点検を行ってください。