



71110-XKPC-KOSO CIVIC FRONT UNDER SPOILER

取付・取扱説明書

この度は、無限製品をお買い上げ頂きありがとうございます。
以下の注意点を正しくご理解の上、お取り付け下さいますようお願い申し上げます。
取り付け後は、本書を必ずお客様にお渡し下さい。

ご注意

1. 開梱後は、ただちに梱包内容（構成部品表を参照）の不足や破損のないことを確認して下さい。
2. 取り付け前に取り付け車両の型式の確認を行って下さい。

[適応車種] CIVIC TYPE R ABA-FD2

[色記号]	無限色記号	ホンダ色記号	色名
	CW	NHO	チャンピオンシップホワイト
	SP	NH704M	スーパーラチナメタリック
	VB	B520P	ビビットブルーパール
	CB	NH731P	クリスタルブラックパール
	ZZ		未塗装

※色記号は左サイドBピラー下部のサービスインフォメーションプレートで確認して下さい

3. 純正パーツの取り付け・取り外しは、サービスマニュアルに従って、作業を行って下さい。
4. 本製品の加工、組み付け不良、誤使用による不具合・事故等については、弊社は一切責任を負いませんので御了承下さい。

ご不明な点がございましたら下記までご連絡下さい。

〒351-8586 埼玉県朝霞市膝折町2-15-11

株式会社 M-T E C 商品事業部 営業課

【営業時間9:00~18:00】

TEL. 048-462-3131 FAX. 048-462-3121

お客様へ

1. フロント アンダー スポイラーが事故や接触等により、破損・変形した場合は、直ちに修復するか取り外して下さい。
そのままの走行は、事故発生の原因になる恐れがあり、大変危険です。
2. フロント アンダー スポイラーの取り付けにより、バンパー部の地上高が低くなり、縁石、駐車場の車止めや段差等の通過の際、フロント アンダー スポイラーを擦る恐れがありますので、十分注意して運転して下さい。
3. 自動洗車機での洗車は避けて下さい。フロント アンダー スポイラーに無理な力が加わり、破損の原因となることがあります。
4. 定期的にボルト・ナット類のゆるみ、ガタ等を点検し、取り付け状態を確認して下さい。

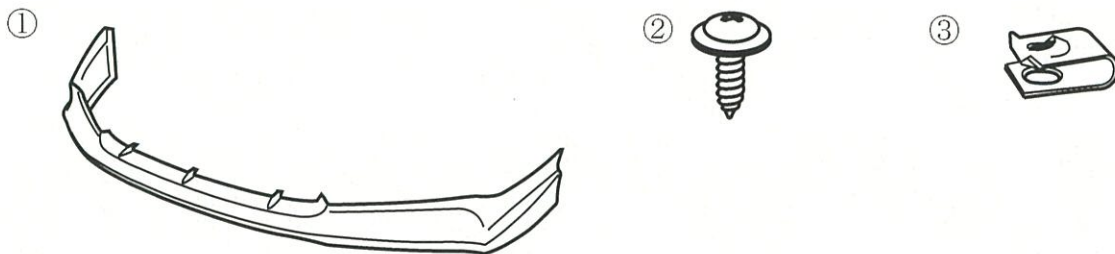
◆◆塗装作業の注意事項◆◆

1. 乾燥は、常温乾燥をお勧めします。強制乾燥での焼付上限温度は60℃です。60℃以上に加熱すると変形する場合がありますので、ご注意下さい。
2. その他につきましては、塗料メーカーの取扱説明書に従って、有機溶剤中毒および引火事故等の危険防止に努め、作業を行って下さい。
3. 遠赤外線機でのスポット乾燥はお止め下さい。

推奨品 塗料：2液製アクリルウレタン樹脂塗料（常温乾燥タイプ）

【構成部品表】

No.	PARTS NAME.	QTY.
①	フロント アンダー スポイラー	1
②	タッピングスクリュー	4
③	スピードナット	4



未塗装品のみ 未装着品

No.	PARTS NAME.	QTY
④	モール(グレー/ブラック)	各1



【必要工具】

- ・ドライバー + ・ドリルφ3・φ6 ・カッター・マスキングテープ
- ・イソプロピル アルコール ・水性ペン

I. 取付準備

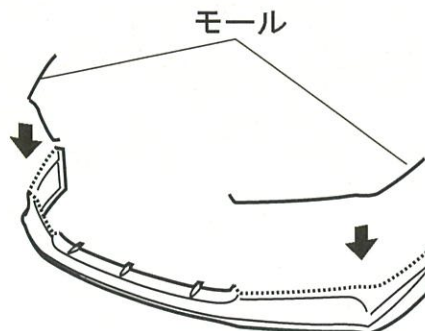
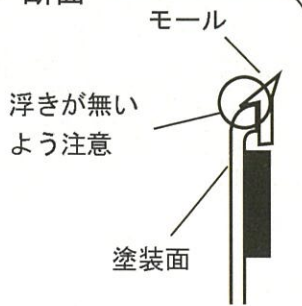
- 《注意》・フロント アンダー スポイラーおよび車体に傷を付けないように注意して作業を行うこと。
- ・作業は他の人に保持してもらいながら行うこと。
 - ・作業は左右同様に行うこと。

①未塗装品は塗装後に、フロント アンダー スポイラーにモールを貼り付ける。

モール色

- ・車体色が明るい場合
グレー
- ・車体色が暗い場合
ブラック

断面



※貼付け面を脱脂する。

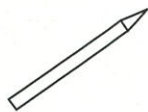
②フロント バンパーのホイール アーチに、型紙を使って下図のように4箇所穴を開け、スピードナットAを4箇所差し込む。(サービスマニュアル参照)

△ (4)



ドリルφ3→φ6

▲ (4)

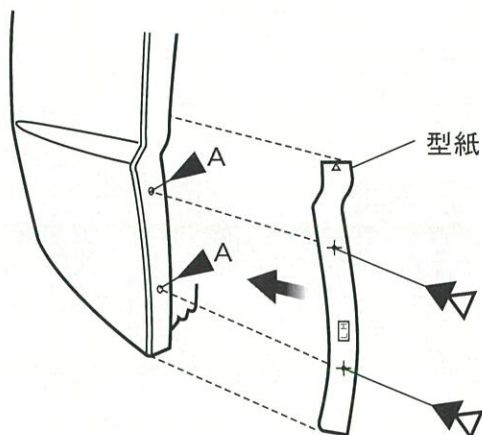


水性ペン

A (4)



スピードナット



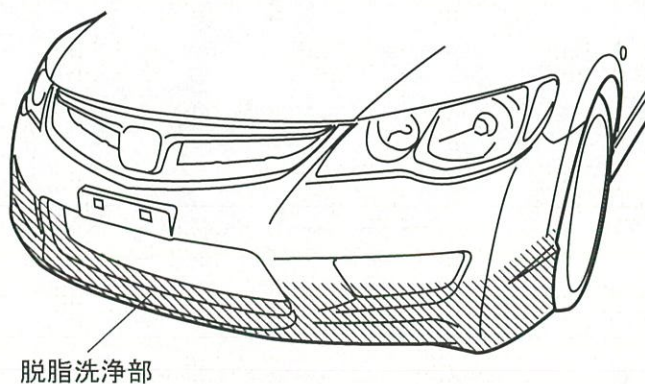
※R側も同様

II. フロント アンダー スポイラーの取付

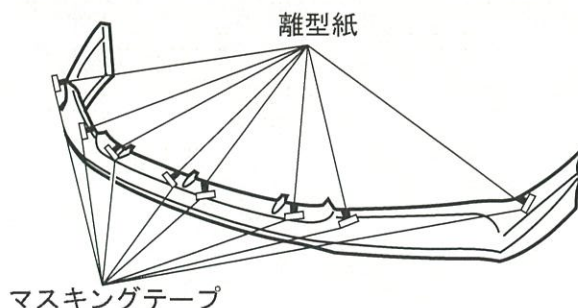
《注意》・フロント アンダー スポイラーおよび車体に傷を付けないように注意して作業を行うこと。

- ・作業は他の人に保持してもらいながら行うこと。
- ・作業は左右同様に行うこと。

①下図斜線部をイソプロピルアルコールで脱脂洗浄する。



②フロント アンダー スポイラーの両面テープの離型紙を50mmほど剥がし、外側に折り曲げマスキングテープで固定する。



③ B, Cをフロントバンパーから外し、フロントアンダースポイラーを、B, C, Dで仮止めをする。

B(2)



タッピング
スクリユー
(再利用)

C(2)

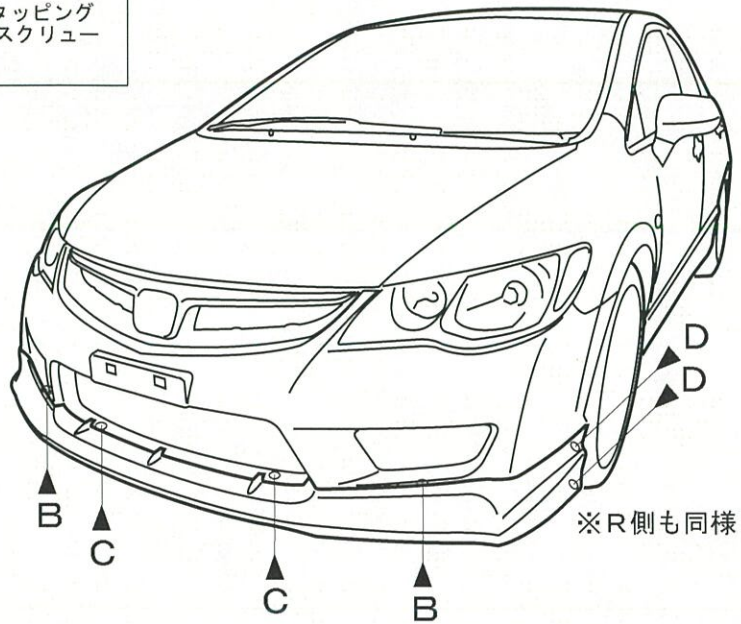


クリップ
(再利用)

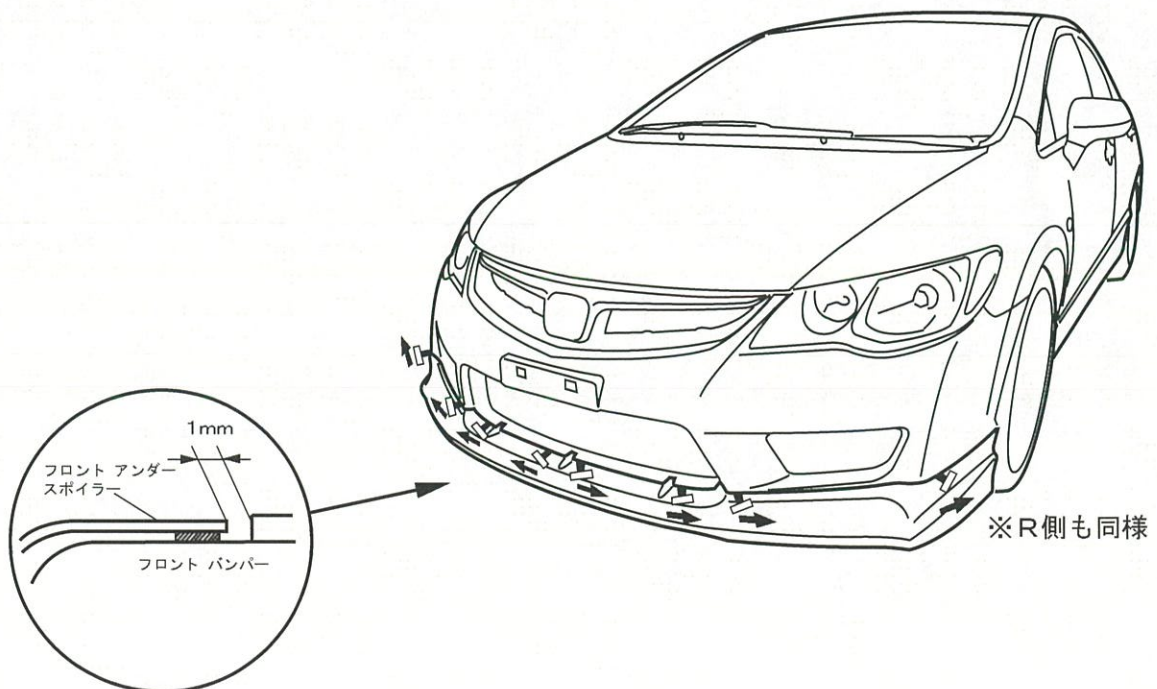
D(4)



タッピング
スクリユー



④取り付け位置を確認し、両面テープを→の方向に引き抜くように剥がし圧着する。



※両面テープの圧着は十分行うこと。
圧着不足は、スポイラーの浮き剥がれの原因となります。

⑤各部のスクリユー類を本締めし、取付状態が完全か確認する。

フロントバンパー穴あけ用型紙

<注意>・型紙を切り取る際、刃物で怪我をしないように注意して作業を行うこと。

