



## 75100-XKPE-KOSO CIVIC FRONT SPORTS GRILLE

### 取付・取扱説明書

この度は、無限製品をお買い上げ頂きありがとうございます。  
以下の注意点を正しくご理解の上、お取り付け下さいますようお願い申し上げます。  
取り付け後は、本書を必ずお客様にお渡し下さい。

#### ご注意

1. 開梱後は、ただちに梱包内容（構成部品表を参照）の不足や破損のないことを確認して下さい。
2. 取り付け前に取り付け車両の型式の確認を行って下さい。

[適応車種] CIVIC TYPE R ABA-FD2

[色記号]	無限色記号	ホンダ色記号	色名
	CW	NH0	チャンピオンシップホワイト
	SP	NH704M	スーパーラチナメタリック
	CB	NH731P	クリスタルブラックパール
	ZZ	未塗装	サーフェーサー仕上げ

※色記号は左サイドBピラー下部のサービスインフォメーションプレートで確認して下さい。

3. 純正パーツの取り付け・取り外しは、サービスマニュアルに従って、作業を行って下さい。
4. 本製品の加工、組み付け不良、誤使用による不具合・事故等については、弊社は一切責任を負いませんので御了承下さい。

ご不明な点がございましたら下記までご連絡下さい。

〒351-8586 埼玉県朝霞市膝折町2-15-11

株式会社 M-T E C 商品事業部 営業課

【営業時間9:00~18:00】

TEL. 048-462-3131 FAX. 048-462-3121

#### お客様へ

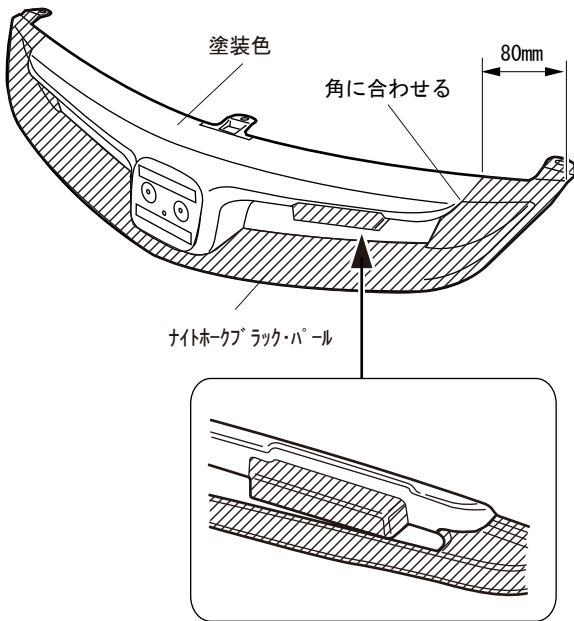
1. フロント スポーツ グリルが事故や接触等により、破損・変形した場合は、直ちに修復するか取り外して下さい。  
そのままの走行は、事故発生の原因になる恐れがあり、大変危険です。
2. 自動洗車機での洗車は避けて下さい。フロント スポーツ グリルに無理な力が加わり破損の原因となる事があります。
3. 定期的にガタ等を点検し、取り付け状態を確認して下さい。

◆◆塗装作業の注意事項◆◆

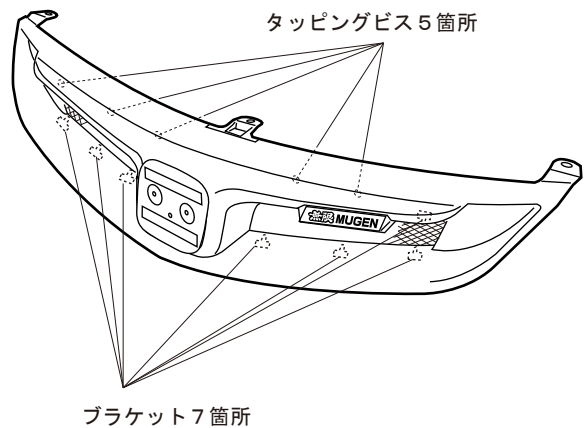
1. 塗装作業前に必ず車両への取り付けを行い、無理無く取付くことを確認して下さい。
2. 塗装は、本塗り前に必ず下地処理（足付け研磨・脱脂等）を行って下さい。
3. 乾燥は、常温乾燥をお勧めします。強制乾燥での焼付け上限温度は60℃です。
4. その他につきましては、塗料メーカーの取扱説明書に従って、有機溶剤中毒および引火事故等の危険防止に努め、作業を行って下さい。

推奨品 塗料：2液性アクリルウレタン樹脂塗料（常温乾燥タイプ）

塗装塗りわけ図



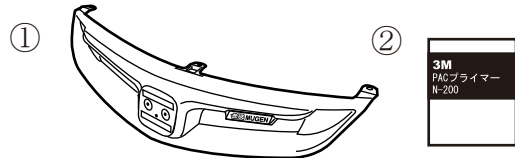
網を取り外す前に、網を止めているタッピングビスとブラケットの位置を、マスキングテープ等でマーキングして、網を取り外す。



※網の末端で手を切る恐れがありますので、必ず保護具を着用し、注意して作業を行ってください。

【構成部品表】

No.	PARTS NAME.	QTY.
①	フロント スポーツ グリル	1
②	プライマー	1



未塗装品のみ 未装着品

No.	PARTS NAME.	QTY.
③	エンブレム	1
④	ネオスポンジ	1



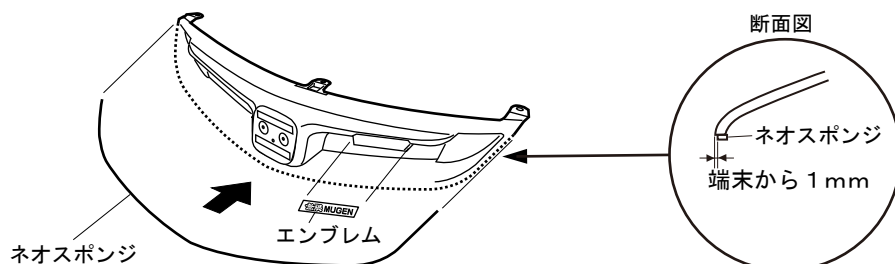
【必要工具】

・ドライバー +/ー ・イソプロピルアルコール ・クリップリムーバー

I. フロント スポーツ グリルの取付

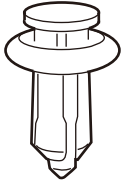
- 《注意》・フロント スポーツ グリルおよび車体に傷を付けないように注意して作業を行うこと。  
・作業は他の人に保持してもらいながら行うこと

①未塗装品は塗装後にネオスポンジとエンブレムを貼り付ける。



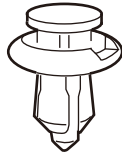
- ②フロント グリル カバーを取り外し、フロント バンパーからフロント グリルを取り外す。  
フロント グリルからフロント センタ エンブレムを取り外す。(サービスマニュアル参照)
- ③フロント スポーツ グリルのエンブレム部の離型紙を剥がし、フロント センター エンブレムの裏面を脱脂してプライマーを塗る。
- ④フロント センター エンブレムをフロント スポーツ グリルに貼り付ける。
- ⑤貼付け面を脱脂して、エンブレムを貼り付ける。
- ⑥フロント スポーツ グリルをA, B, C, Dを使って下図のようにフロント バンパーに取り付ける。

A (2)



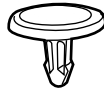
クリップ  
(再利用)

B (3)



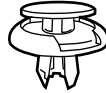
クリップ  
(再利用)

C (2)

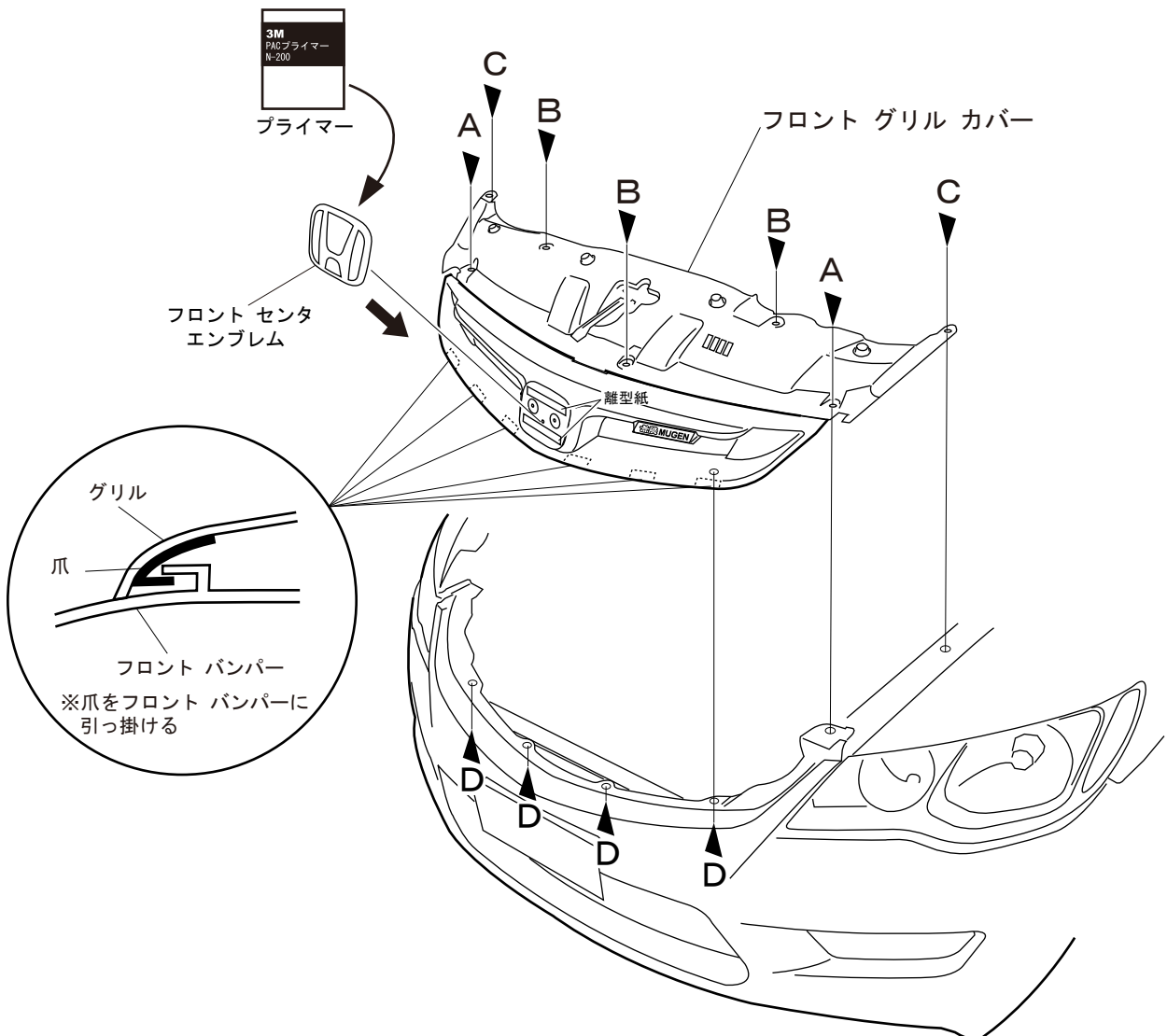


クリップ  
(再利用)

D (4)



クリップ  
(再利用)



- ⑦取付状態が完全か確認する。