



## 84111-XNCF-K0S0 CIVIC TYPE R REAR UNDER SPOILER

### 取付・取扱説明書

この度は、無限製品をお買い上げ頂きありがとうございます。

以下の注意点を正しくご理解の上、お取り付け下さいますようお願い申し上げます。

取り付け後は、本書を必ずお客様にお渡し下さい。

#### ご注意

1. 開封後は、ただちに梱包内容（構成部品表を参照）の不足や破損の無いことを確認して下さい。
2. 取り付け前に取り付け車両の型式、車両色と製品色の確認を行って下さい。

【適合車種】 CIVIC TYPE R DBA-FK8

色記号	無限色	ホンダ色記号	色名
	CW	NH0	チャンピオンシップホワイト
	CB	NH731P	クリスタルブラックパール
	BT	B593M	ブリリアントスポーツブルーメタリック
	FR	R513	フレイムレッド
	ZZ	-	未塗装

※色記号はサービスインフォメーションプレートで確認して下さい。

3. 純正パーツの取り付け・取り外しは、サービスマニュアルに従って、作業を行って下さい。
4. 本製品の改造、組み付け不良、誤使用による不具合・事故等については、弊社は一切責任を負いませんのでご了承下さい。

ご不明な点がございましたら下記までご連絡下さい。

〒351-8586 埼玉県朝霞市膝折町2-15-11

株式会社 M-T-E-C 商品事業部 国内販売課

【営業時間10:00~17:00（土日・祝日・弊社指定定休日を除く）】

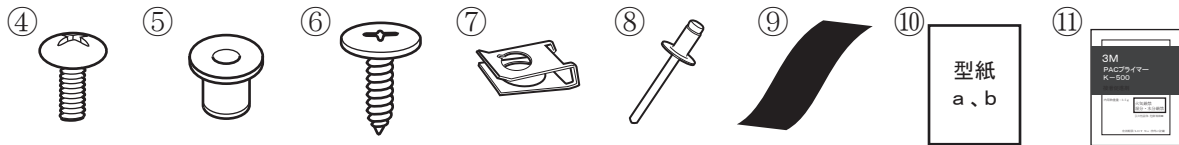
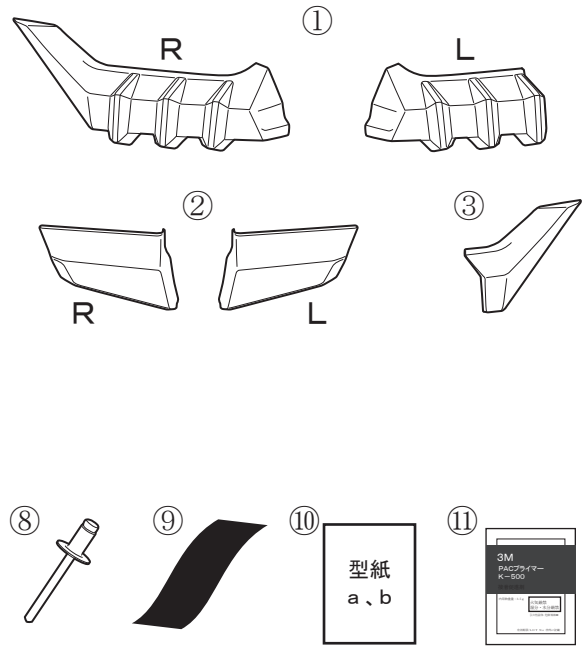
TEL. 048-462-3131 FAX. 048-462-3121

#### お客様へ

1. リア アンダー スポイラーが事故や接触等により破損・変形した場合は、直ちに修復するか取り外して下さい。  
そのままの走行は、事故発生の原因になる恐れがあり、大変危険です。
2. リア アンダー スポイラーの取り付けによってバンパー部の地上高が低くなり、縁石、駐車場の車止めや段差等の通過の際、リア アンダー スポイラーを擦る恐れがありますので、十分注意して運転して下さい。
3. 自動洗車機での洗車は避けて下さい。リア アンダー スポイラーに無理な力が加わり、破損の原因となることがあります。
4. 定期的にボルト・ナット類のゆるみ、ガタ等を点検し、取り付け状態を確認して下さい。

## 【構成部品表】

No.	PARTS NAME.	QTY.
①	センターピース (R/L)	各 1
②	サイドピース (R/L)	各 1
③	牽引フックカバー	1
④	ボルト	4
⑤	ウェルナット	4
⑥	低頭タッピングスクリュー	2
⑦	スピードナット	2
⑧	リベット	2
⑨	ブラックアウトフィルム	1
⑩	型紙 a、b	1
⑪	PACプライマー K-500	1



未塗装品のみ 未装着品

No.	PARTS NAME.	QTY.
⑫	モール (ブラック)	1



## 【必要工具】

- ・ドライバー + ・クリップリムーバー ・ドリルφ3、φ6、φ9.5 ・カッター
- ・ハサミ ・リベッター ・イソプロピルアルコール ・ウエス ・マスキングテープ

### ◆◆塗装作業の注意事項◆◆

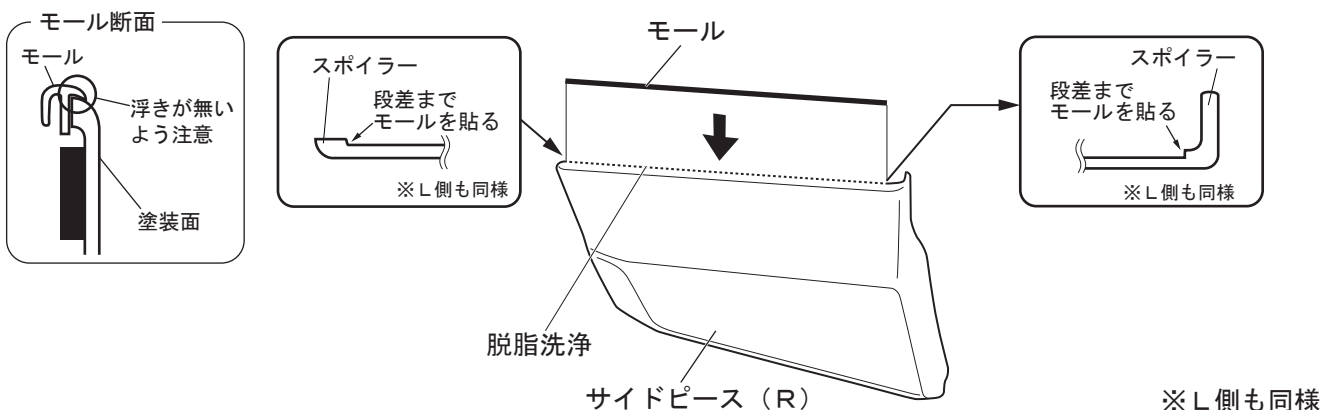
- 乾燥は、常温乾燥をお勧めします。強制乾燥での焼付上限温度は60℃です。60℃以上に加熱すると変形する場合がありますので、ご注意下さい。
- その他につきましては、塗料メーカーの取扱説明書に従って、有機溶剤中毒および引火事故等の危険防止に努め、作業を行って下さい。
- 遠赤外線機でのスポット乾燥はお止め下さい。

推奨品 塗料：2液性アクリルウレタン樹脂塗料（常温乾燥タイプ）

## 【未塗装品】

※塗装済み品の場合はP3の「I. 取付準備」から始めて下さい。

- ①モールのサイドピースに貼り付ける。  
この時、貼付け面を脱脂すること。

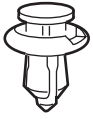


## I. 取付準備

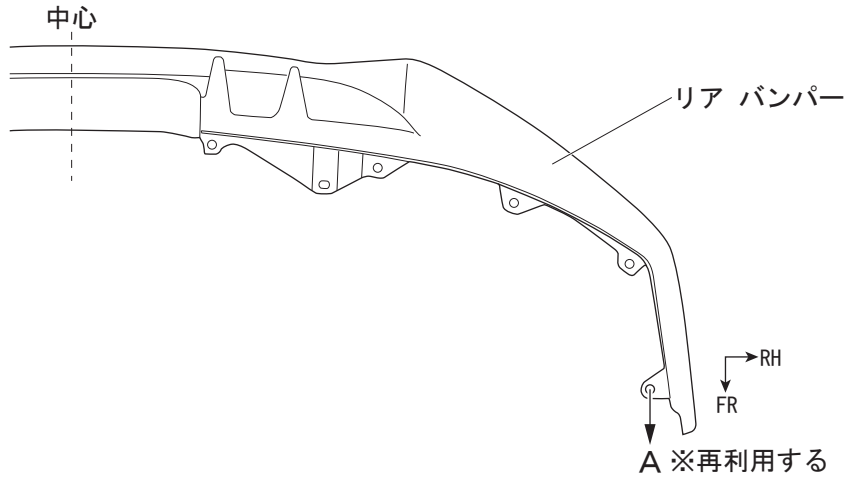
- 《注意》・リア アンダー スポイラーおよび車体に傷を付けないように注意して作業を行うこと。  
 ・作業は他の人に保持してもらいながら行うこと。  
 ・作業は左右同様に行うこと。

- ①リア バンパー下面の図示車両クリップ (A 再利用) を左右各 1ヶ所取り外す。  
 ※取り外したクリップは再利用するため、紛失や破損に注意すること。

A (2) [下面視]



クリップ  
(再利用)



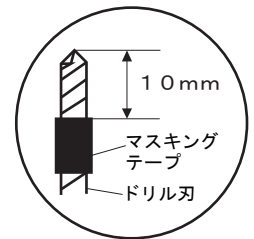
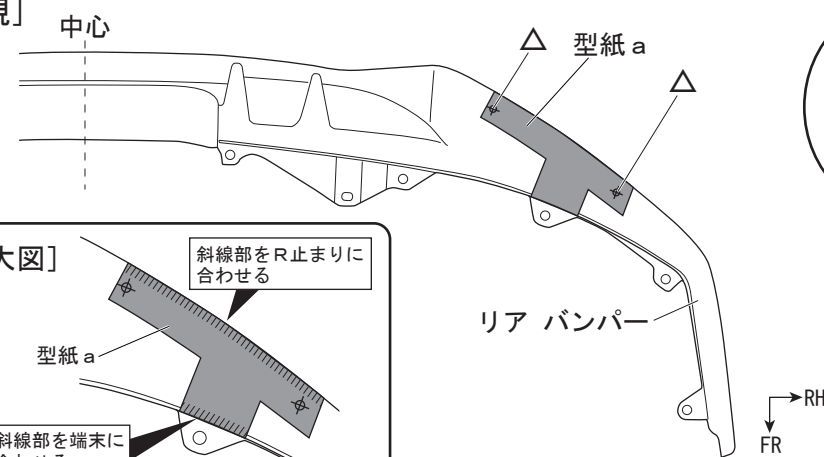
A ※再利用する ※L側も同様

- ②型紙 a を使用し、リア バンパー下面に  $\phi 9.5$  ( $\phi 3 \rightarrow \phi 6 \rightarrow \phi 9.5$ ) の穴を左右各 2ヶ所あける。  
 穴開け作業の際に貫通防止策としてドリルの刃にマスキングテープ等を貼っておく。  
 穴開け後は型紙 a を外し、穴周囲のバリを除去する。

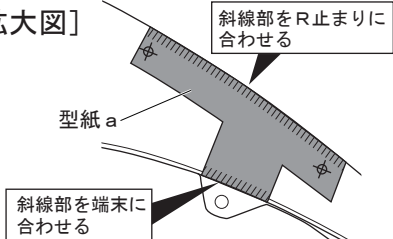
△ (4) [下面視]



ドリル  
 $\phi 3 \rightarrow \phi 6$   
 $\rightarrow \phi 9.5$



[拡大図]



※L側も同様

※L側も同様

### 注意

穴あけ後は穴周囲のバリを確実に除去する。  
 その際に穴径が広がらないよう、注意すること。

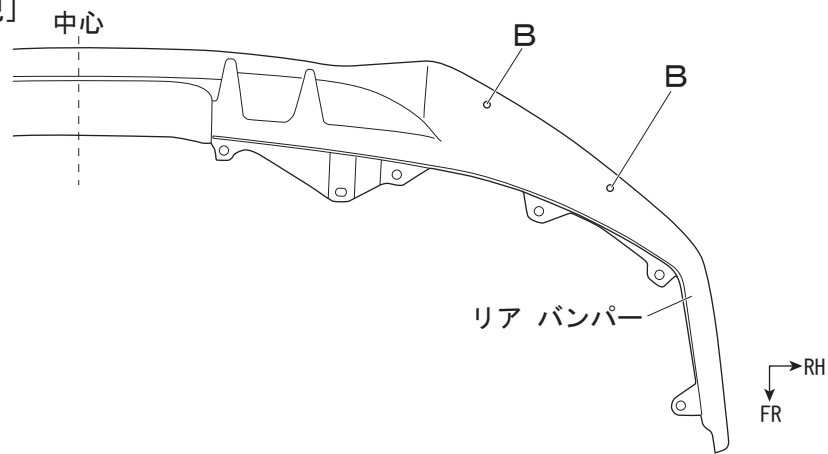
③リア バンパー下面のφ 9. 5 穴にウェルナット (B) を左右各 2ヶ所取り付け。

B (4)



ウェルナット

[下面視]



※L側も同様

④型紙bを使用し、リア バンパーのリアホイールハウス折返し部にφ 6 (φ 3→φ 6) の穴を左右各 1ヶ所あける。その際に図示車両タッピングスクリューを取り外し、リアバンパー側面を外側にめくり、作業を行うこと。

穴開け作業の際に貫通防止策としてドリルの刃にマスキングテープ等を貼っておく。

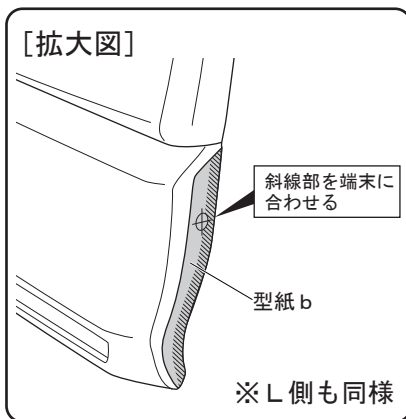
穴開け後は型紙bを外し、穴周囲のバリを除去する。

△ (2)

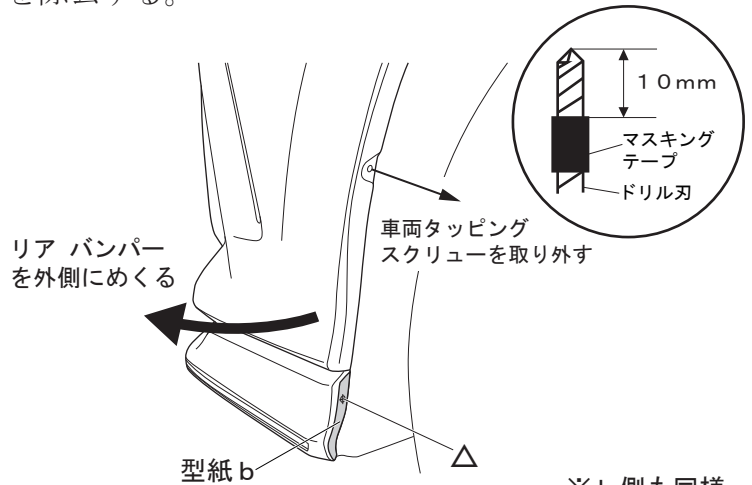


ドリル  
φ 3→φ 6

[拡大図]



※L側も同様



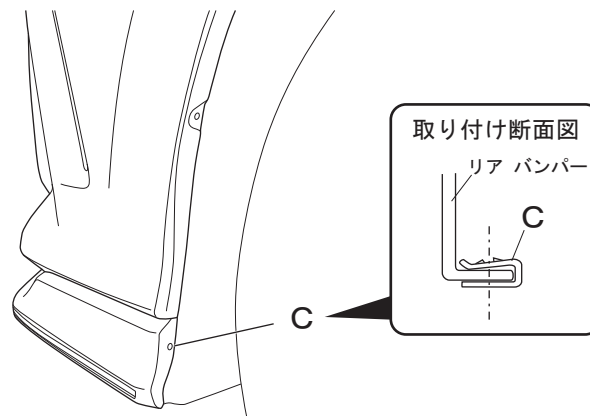
※L側も同様

⑤リア バンパーのホイールハウス折返し部のφ 6 穴に合わせてスピードナット (C) を片側 1ヶ所取り付け。

C (2)



スピード  
ナット

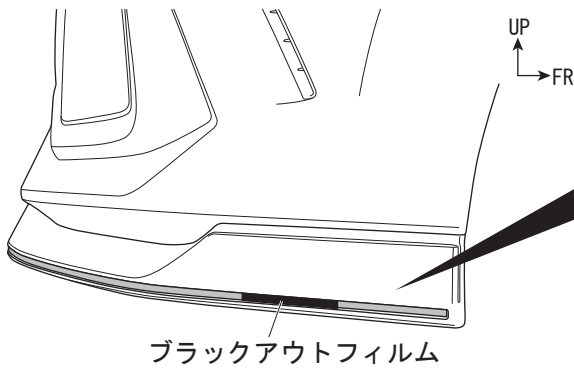


※L側も同様

⑥ I-④でめくったリア バンパーに車両タッピングスクリューを取り付けて復元する。

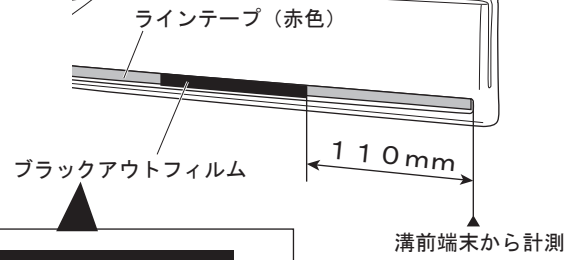
⑦ブラックアウトフィルムを長辺方向で半分にカットし、リアバンパー側面のラインテープ（赤色部）を覆うように貼り付ける。その際に貼り付け面を脱脂すること。

【側面視】

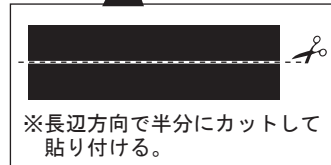


ブラックアウトフィルム  
※L側も同様

【拡大図】



溝前末端から計測



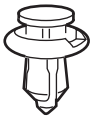
※長辺方向で半分にカットして貼り付ける。

※L側も同様

⑧サイドピースを仮あてし、下面をクリップ（A 再利用）で固定し、リアホイールハウス折返し部を低頭タッピングスクリュー（D）で仮締めし、サイドピースのモール上端に合わせてリアバンパーにマスキングテープを貼り付ける。

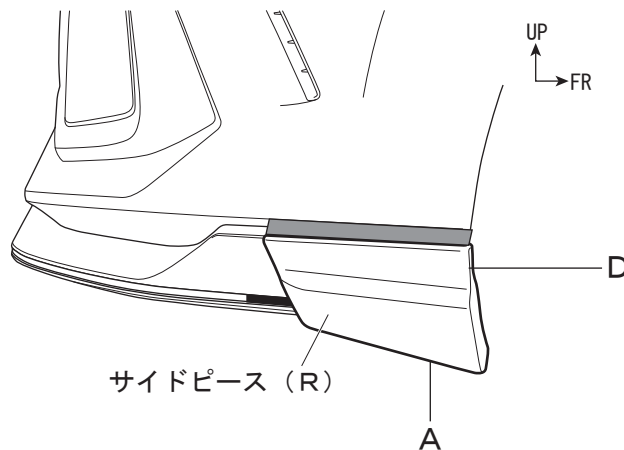
A (2)

D (2)



クリップ  
(再利用)

低頭  
タッピング  
スクリュー



サイドピース (R)

A

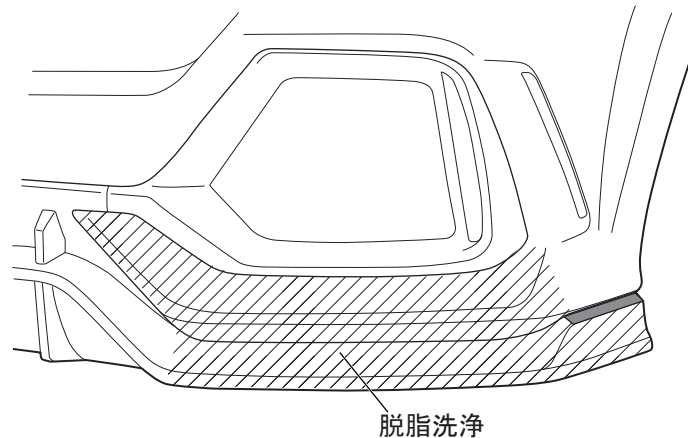
D

⑨サイドピースを取り外す。

## II. リア アンダー スポイラーの取付

- 《注意》・リア アンダー スポイラーおよび車体に傷を付けないように注意して作業を行うこと。
- ・作業は他の人に保持してもらいながら行うこと。
  - ・作業は左右同様にを行うこと。
  - ・両面テープの接着不良を防ぐ為、取り付け後、最低1日以上は水がかからないようにすること。

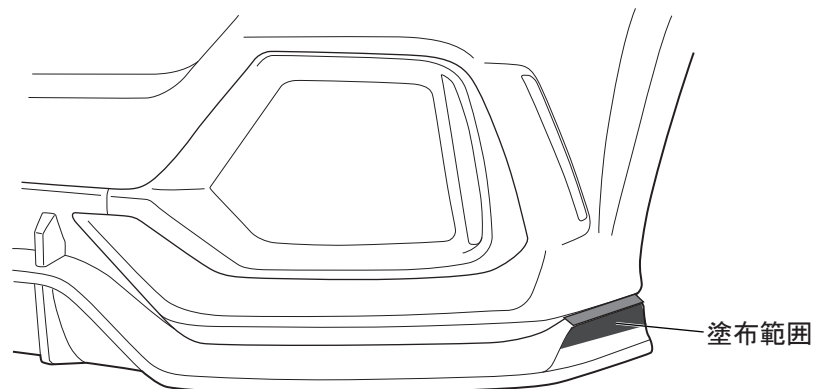
①リア バンパーの下図斜線部をイソプロピルアルコールで脱脂洗浄する。



※L側も同様

②下図■部にPACプライマー K-500を塗布する。その際、塗装面にはみ出さない様に注意すること。

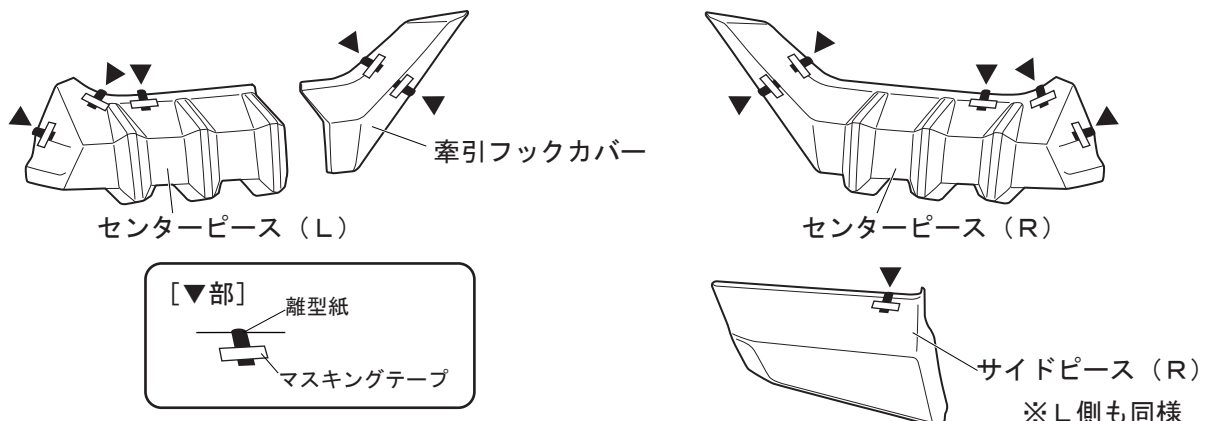
また、PACプライマー K-500は、付属の説明書に従い扱うこと。



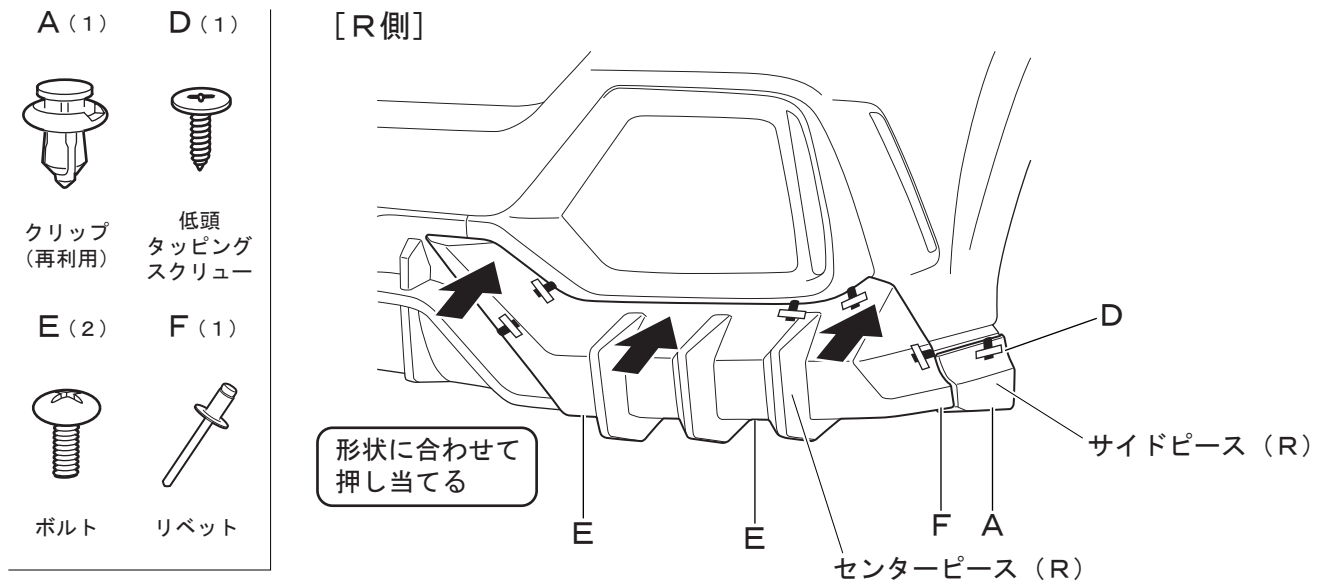
※L側も同様

③マスキングテープを剥がす。

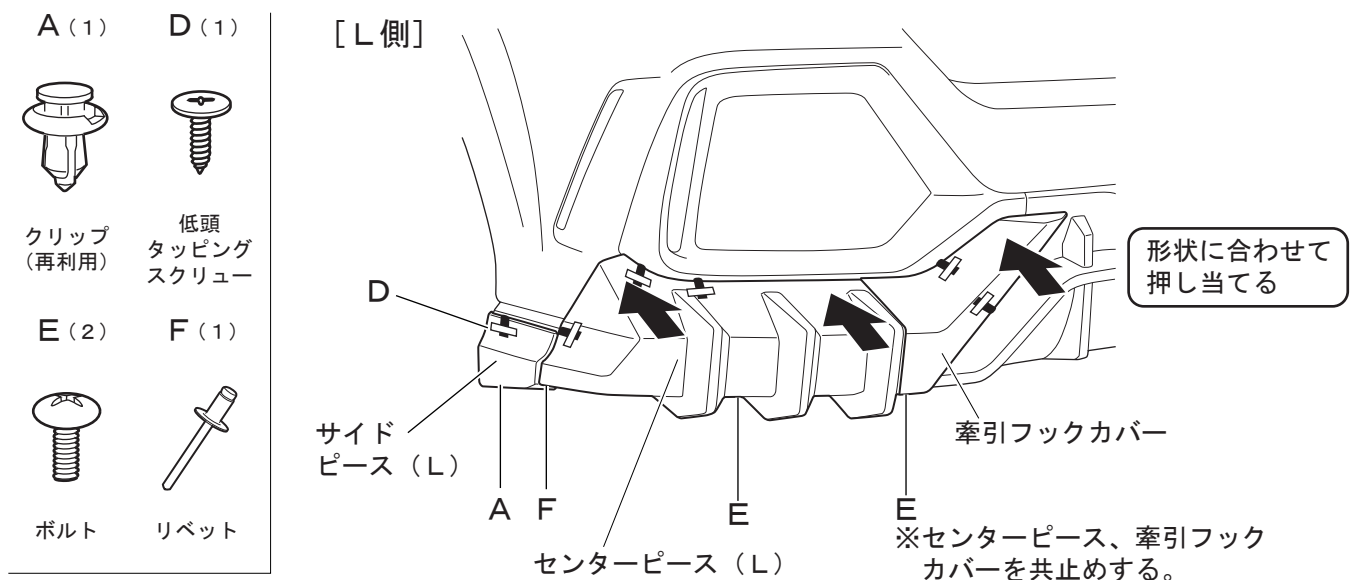
④牽引フックカバー、センターピース、サイドピースの両面テープの離型紙を30mmほど剥がし、表側に折り返してマスキングテープで固定する。



⑤サイドピース (R)、センターピース (R) の順に仮あてし、サイドピースのリアホイールハウス折返し部を低頭タッピングスクリュー (D) で仮締めして下面をクリップ (A 再利用) で固定し、センターピース下面をボルト (E) で仮締めする。取り付け位置を確認し、サイドピース (R) とセンターピース (R) をリベット (F) を仮差しして仮固定する。

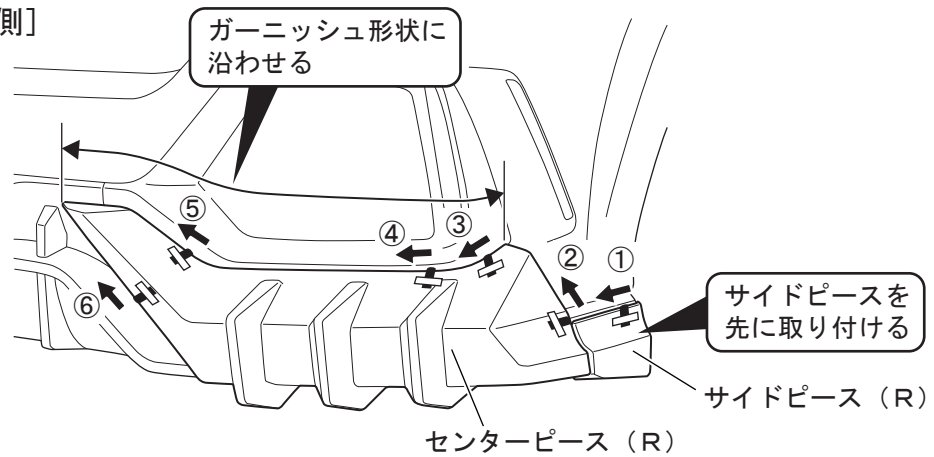


⑥サイドピース (L)、センターピース (L)、牽引フックカバーの順に仮あてし、サイドピースのリアホイールハウス折返し部を低頭タッピングスクリュー (D) で仮締めして下面をクリップ (A 再利用) で固定し、センターピース下面をボルト (E) で仮締めする。取り付け位置を確認し、サイドピース (R) とセンターピース (R) をリベット (F) を仮差しして仮固定する。

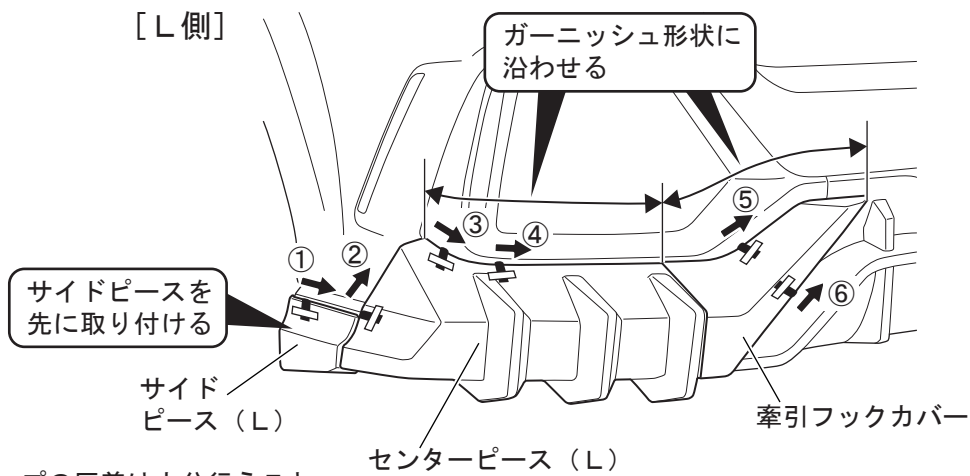


⑦取り付け位置および各部の隙を確認し、両面テープの離型紙を矢印の方向に下記順番で引き抜く様に剥がし圧着する。

[R側]



[L側]



※両面テープの圧着は十分行うこと。  
圧着不足は、スポイラーの浮き剥がれの原因となります。

**注意**

接着力を向上させる為、両面テープ貼り付け時には、作業環境が20℃以上の状態で行うこと。  
温度が低いときには、両面テープをドライヤー等で温めてから作業を行うこと。

⑧リベット (F) を固定して低頭タッピングスクリュー (D)、ボルト (E) を本締めし、取り付け状態が完全か確認する。

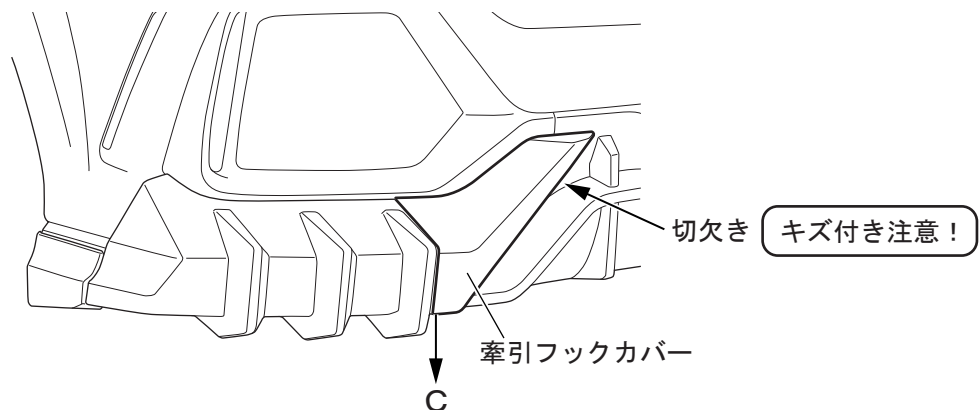
**◆牽引フックカバー取り外し要領**

E (1)

・ボルト (E) を取り外し、牽引フックカバー中央寄りの切欠きにリムーバー等を差し込み、車両フックカバーごと取り外す。



ボルト

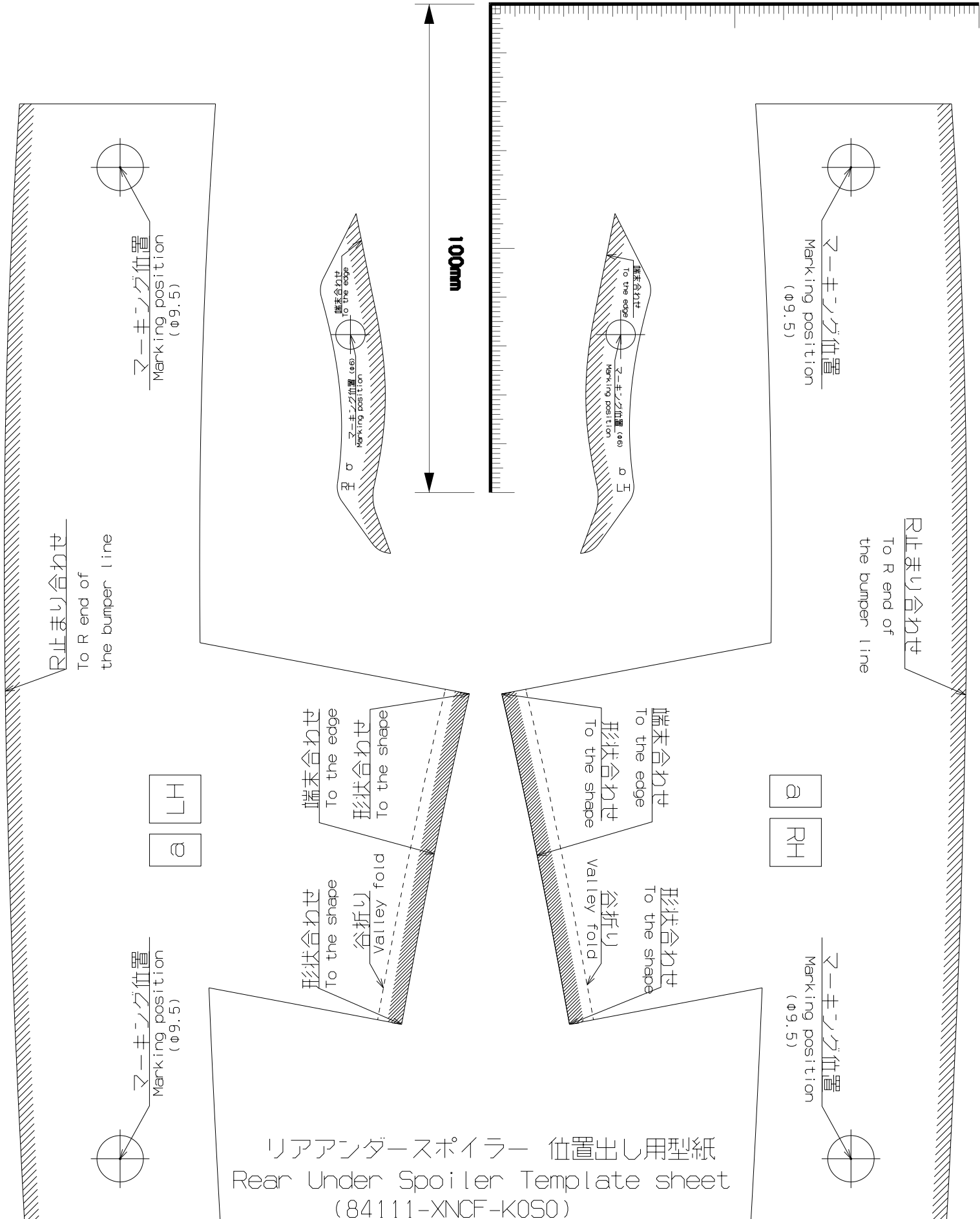




2019. 06. 10

73-84111-XNCF-KOSO-A00

SCALE 1/1



リアアンダースポイラー 位置出し用型紙  
Rear Under Spoiler Template sheet  
(84111-XNCF-KOSO)

<注意> 型紙を切る際、刃物で怪我をしないように注意して作業を行うこと。  
<NOTICE> Be careful not to cut by yourself when you cut out the template.